

Physik * Jahrgangsstufe 8 * Elektrische Energie

Grundwissen zu Ladungen, Stromstärke, Spannung und Widerstand (Klasse 7)

Elektrischen Ladungen treten nur in Vielfachen der sogenannten **Elementarladung e** auf. Das Elektron hat genau eine (negative) Elementarladung.

Für Ladungen verwendet man die Formelbuchstaben **Q** oder **q**.

Ladungen werden in der **Einheit Coulomb = C** gemessen.

Es gilt: **1 Coulomb = $6,24 \cdot 10^{18}$ e**



Bewegen sich elektrische Ladungen (z.B. in einem geschlossenen Stromkreis), so sprechen wir von einem elektrischen Strom, dessen Stärke wir als **Stromstärke I** bezeichnen.

Die Stromstärke **I** wird in der **Einheit Ampere = A** gemessen.

Im Stromkreis liegt die Stromstärke 1 Ampere vor, wenn pro Sekunde genau 1 Coulomb an Ladungen an einer beliebigen (und damit an jeder) Stelle durch den Leiterquerschnitt fließt.

Also $1 \text{ Ampere} = \frac{1 \text{ Coulomb}}{1 \text{ Sekunde}}$ oder kurz $1 \text{ A} = \frac{1 \text{ C}}{1 \text{ s}} = 1 \frac{\text{C}}{\text{s}} = 6,24 \cdot 10^{18} \frac{\text{Elementarladungen}}{\text{Sekunde}}$

und Stromstärke $I = \frac{Q}{t} = \frac{\text{Ladung } Q, \text{ die in der Zeit } t \text{ durch einen Leiterquerschnitt fließt}}{\text{Zeit } t}$

Batterien, Akkus und andere elektrische Energiequellen haben zwischen ihren Polen eine sogenannte **Spannung U**, die man in der **Einheit Volt = V** misst.

Die Spannung ist die Ursache dafür, dass ein elektrischer Strom fließen kann.

„Ohne Spannung kein elektrischer Strom!“

Du kannst dir zunächst vorstellen, dass die Spannung den „Druck“ angibt, mit dem die Ladungen im Stromkreis angetrieben werden. Je höher die Spannung, desto höher der Druck, desto höher damit auch beim gleichen Elektrogerät die auftretende Stromstärke.

Dass die Spannung etwas mit potentieller Energie zu tun hat, erfährst du nun in der Jahrgangsstufe 8.

Der **Widerstand R** eines elektrischen Bauteils gibt an, wie sehr der Ladungstransport durch dieses Bauteil „behindert“ wird. Je höher der Widerstand eines Bauteils ist, desto geringer ist die Stromstärke durch dieses Bauteil bei einer bestimmten Spannung.

Liegt am Bauteil die Spannung **U** an und fließt durch das Bauteil die Stromstärke **I**, so hat dieses Bauteil den Widerstand $R = \frac{U}{I}$.

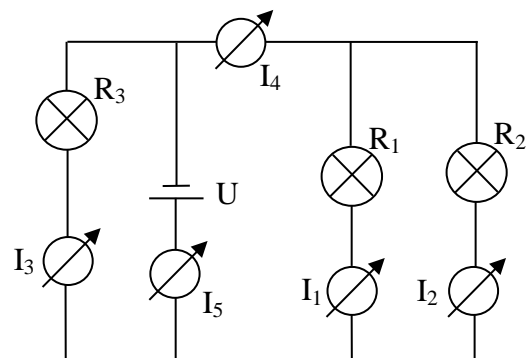
Für die **Einheit Ohm = Ω** des elektrischen Widerstands gilt $1 \text{ Ohm} = 1 \Omega = \frac{1 \text{ Volt}}{1 \text{ Ampere}} = 1 \frac{\text{V}}{\text{A}}$.


Aufgabe:

Im nebenstehenden Schaltbild werden drei Lämpchen mit den Widerständen R_1 , R_2 und R_3 von einer Batterie der Spannung $U = 4,5 \text{ V}$ mit elektrischer Energie versorgt.

Es gilt: $I_1 = 0,15 \text{ A}$, $I_4 = 0,45 \text{ A}$, $R_3 = 90 \Omega$.

- Bestimme die Stromstärken I_2 , I_3 und I_5 .
- Berechne die Widerstände R_1 und R_2 .
- Wie viele Elektronen fließen pro Sekunde durch R_1 ?
- Welche Ladungsmenge Q „verlässt“ pro Sekunde den Minuspol der Batterie?



Messgeräte werden mit dem Symbol  eingezeichnet.

Strommessgeräte (Ampere meter) müssen immer in den Stromkreis geschaltet werden.

Spannungsmessgeräte (Voltmeter) schließt man direkt an die Pole der Batterie an.