

Physik * Jahrgangsstufe 8 * Aufgaben zur Serienschaltung von Widerständen

1. In der abgebildeten Schaltung gilt:

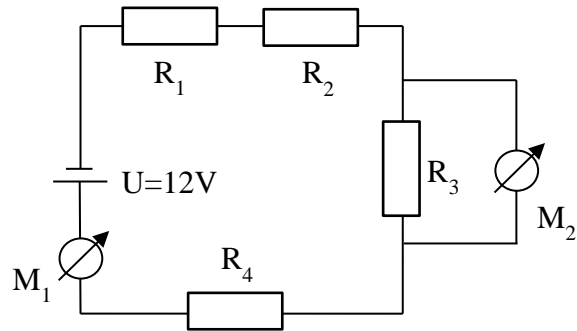
$$U = 12\text{V}$$

$$R_1 = R_4 = 100\ \Omega$$

$$R_2 = 200\ \Omega \text{ und } R_3 = 50\ \Omega$$

a) Berechne R_{ges} .

b) Berechne die von den beiden Messinstrumenten angezeigten Werte.



2. In der abgebildeten Schaltung gilt:

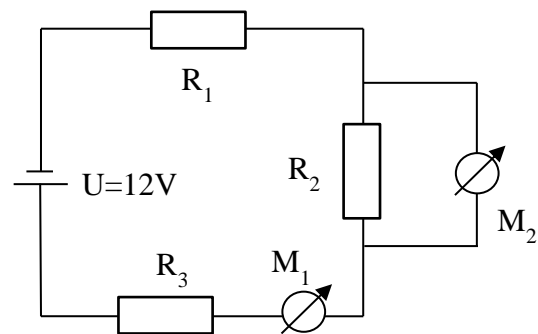
$$U = 12\text{V}$$

$$R_1 = 120\ \Omega \text{ und } R_3 = 70\ \Omega$$

Das Messgerät M_1 zeigt $50\ \text{mA}$ an.

a) Berechne den Widerstandswert R_2 .

b) Berechne den vom Messgerät M_2 angezeigten Wert.

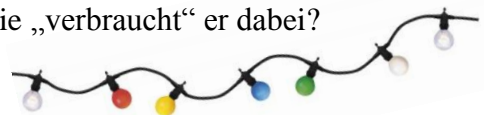


3. Peter hat für ein Sommerfest eine Lichterkette mit 40 Glühbirnchen gekauft. Die Glühbirnchen tragen alle die Aufschrift $6\text{V} / 0,50\text{A}$.

a) Peter hat die Verpackung mit weiteren Informationen weggeworfen und weiß nun nicht, ob er die Kette mit Batterien betreiben muss oder an das Hausnetz mit 230V anschließen darf. Kannst du ihm helfen?

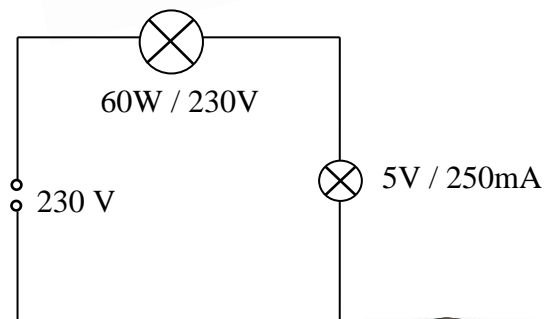
b) Peter nimmt die Lichterkette $6,0$ Stunden lang in Betrieb.

Wie viele Kilowattstunden an elektrischer Energie „verbraucht“ er dabei?



4. Petra behauptet, sie kann ein Glühlämpchen mit der Aufschrift $6\text{V} / 30\ \text{mA}$ und eine im Haushalt übliche Glühbirne mit der Aufschrift $60\text{W} / 230\ \text{V}$ gemeinsam am Hausnetz betreiben. Sie baut dabei die abgebildete Schaltung auf.

Kann das gut gehen, oder wird das kleine Glühlämpchen zerstört werden?



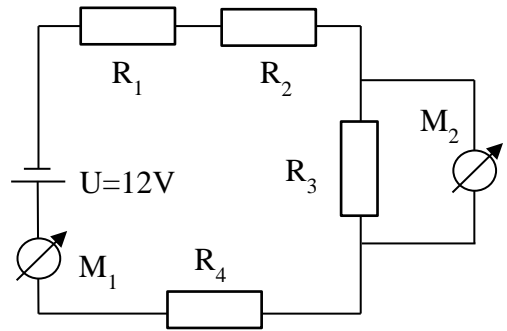
Physik * Jahrgangsstufe 8 * Aufgaben zur Serienschaltung von Widerständen * Lösungen

1. a) $R_{\text{ges}} = R_1 + R_2 + R_3 + R_4 =$
 $100\Omega + 200\Omega + 50\Omega + 100\Omega = 450\Omega$

b) M_1 zeigt I an, M_2 zeigt U_3 an.

$$I = \frac{U}{R_{\text{ges}}} = \frac{12\text{V}}{450\Omega} = 0,0266\dots\text{A} \approx 27\text{mA}$$

$$U_3 = R_3 \cdot I = 50\Omega \cdot 0,0266\dots\text{A} \approx 1,3\text{V}$$



2. a) $I = 50\text{mA}$ und $R_{\text{ges}} = \frac{U}{I} = \frac{12\text{V}}{0,050\text{A}} = 240\Omega$

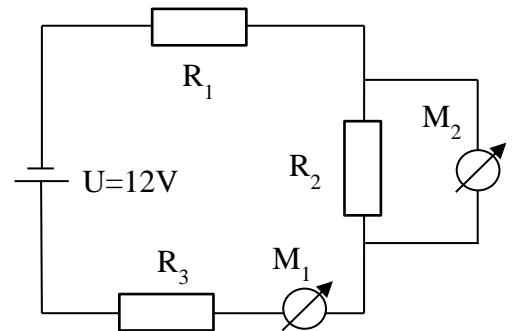
$$R_{\text{ges}} = R_1 + R_2 + R_3 \Rightarrow$$

$$R_2 = R_{\text{ges}} - (R_1 + R_3) = 240\Omega - (120\Omega + 70\Omega)$$

$$R_2 = 50\Omega$$

b) M_1 zeigt U_2 an.

$$U_2 = R_2 \cdot I_2 = R_2 \cdot I = 50\Omega \cdot 0,050\text{A} = 2,5\text{V}$$



3. a) Bei der Lichterkette sind die Glühbirnen in Reihe geschaltet, d.h. $U_{\text{ges}} = U_1 + U_2 + \dots + U_{40} =$
 $40 \cdot 6\text{V} = 240\text{V}$



Peter kann also die Lichterkette an das Hausnetz mit 230V anschließen.

b) $R_{\text{Lampe}} = \frac{U_{\text{Lampe}}}{I_{\text{Lampe}}} = \frac{6\text{V}}{0,50\text{A}} = 12\Omega$ und $R_{\text{Lichterkette}} = 40 \cdot R_{\text{Lampe}} = 40 \cdot 12\Omega = 480\Omega$

$$I_{\text{Lichterkette}} = \frac{230\text{V}}{R_{\text{Lichterkette}}} = \frac{230\text{V}}{480\Omega} = 0,48\text{A}$$

$$E_{\text{elektr.}} = U \cdot I \cdot t = 230\text{V} \cdot 0,48\text{A} \cdot 6,0\text{h} = 662,4\text{Wh} \approx 0,66\text{kWh}$$

4. Bei Betriebsbedingungen haben die Lampen

die Widerstände $R_L = \frac{U_L^2}{P_L} = \frac{(230\text{V})^2}{60\text{W}} = 882\Omega$

bzw. $R_{\text{GL}} = \frac{U_{\text{GL}}}{I_{\text{GL}}} = \frac{5,0\text{V}}{0,25\text{A}} = 20\Omega$

$$R_{\text{ges}} = 882\Omega + 20\Omega = 902\Omega$$

Für die Spannungsabfälle U_L und U_{GL} an der Lampe bzw. dem Glühlämpchen gilt daher:

$$U_L = \frac{882}{902} \cdot 230\text{V} = 225\text{V} \quad \text{und} \quad U_{\text{GL}} = \frac{20}{902} \cdot 230\text{V} = 5,1\text{V}$$

An beiden Lampen liegt also eine Spannung an, die den jeweiligen Betriebsdaten sehr gut entspricht. Beide Lampen leuchten damit hell und nehmen keinen Schaden.

