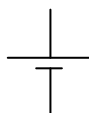


3. Eine Lampe soll von zwei verschiedenen Stellen (bei S_1 und S_2) jeweils ein- und ausgeschaltet werden können, unabhängig davon, wie der andere Schalter gerade geschaltet ist.
 Welche Art von Schalter benötigt man dafür? Ergänze das abgebildete Schaltbild passend!

S_1

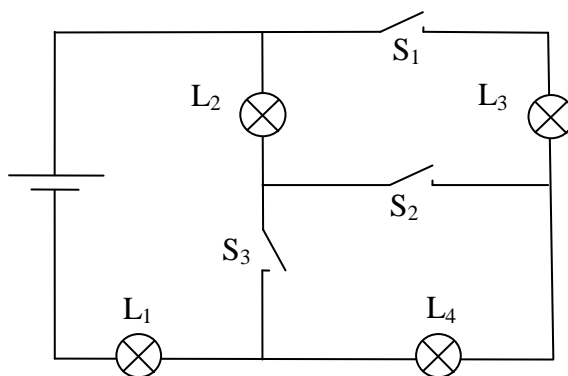
S_2



/ 5

4. Überlege genau, welche Lämpchen jeweils leuchten.
 Kennzeichne heller leuchtende Lämpchen mit Sternchen.
 (1 bedeutet Schalter ist geschlossen bzw. Lampe leuchtet,
 0 bedeutet Schalter ist offen bzw. Lampe leuchtet nicht.)

S_1	0	0	0	0	1	1	1	1
S_2	0	0	1	1	0	0	1	1
S_3	0	1	0	1	0	1	0	1
L_1								
L_2								
L_3								
L_4								



/ 7

