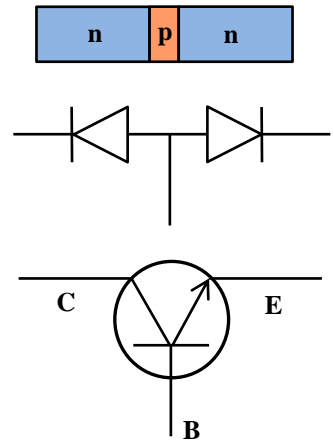


Aufbau eines Transistors

Ein npn-Transistor entsteht, wenn man zwei n-dotierte Schichten mit einer dünnen dazwischen liegenden p-dotierten Schicht kombiniert.

Die p-Schicht wird Basis (B) genannt, die beiden n-Schichten heißen Emitter E und Kollektor (C).

Jeder der beiden p-n-Übergänge stellt eine Diode dar, wobei die beiden Dioden gegeneinander geschaltet sind.



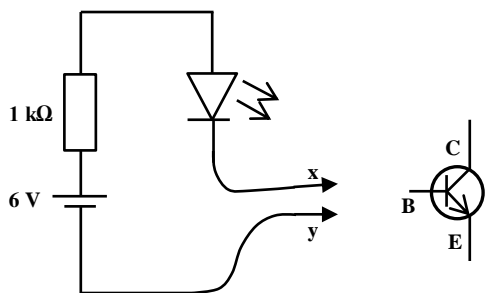
Es gibt auch pnp-Transistoren.

Überlege, wie diese aufgebaut sind und welches Schaltbild dafür wohl verwendet wird.

Versuch 1

Baue die abgebildete Schaltung auf.

Verbinde dann die beiden Kontakte x und y mit jeweils zwei der Anschlüsse des Transistors (also Emitter, Basis bzw. Kollektor) und gib in der Tabelle an, ob die LED leuchtet.



Pluspol P	Minuspole M	LED
B	E	
E	B	
B	C	
C	B	
C	E	
E	C	

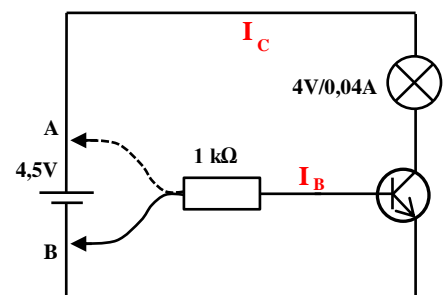
Kann deiner Meinung nach ein Strom vom Emitter zum Kollektor fließen, wenn die beiden Dioden im Transistor gegeneinander geschaltet sind? Prüfe das mit dem nächsten Versuch!

Versuch 2

Baue die abgebildete Schaltung auf. Verbinde dann die vom 1 kΩ kommende Leitung mit dem Pluspol (Punkt A) bzw. dem Minuspol (Punkt B) der Batterie.

Leuchtet die Lampe? Notiere hier deine Beobachtung!

Miss mit einem Amperemeter den so genannten Basisstrom I_B und den Kollektorstrom I_C für den Fall, dass die Lampe leuchtet. Vergleiche!



Die Versuche haben gezeigt, dass ein offensichtlich sehr kleiner Basisstrom I_B zwischen Basis und Emitter dazu führt, dass ein relativ großer Kollektorstrom I_C vom Kollektor zum Emitter fließt.

Im Transistor steuert also ein kleiner Basisstrom einen großen Kollektorstrom.

Im nächsten Versuch sollst du die Stärke des Basisstroms und Kollektorstroms messen und miteinander vergleichen.

Versuch 5

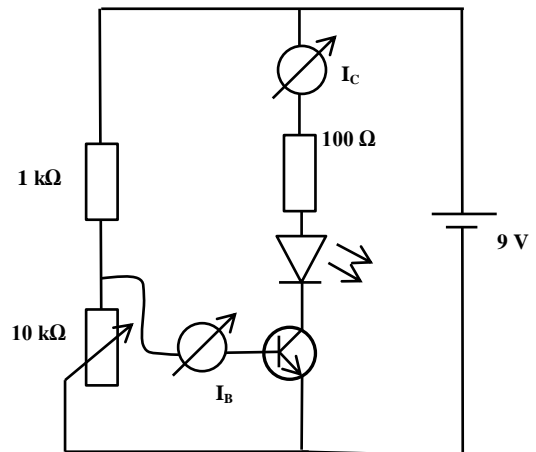
Baue die folgende Schaltung auf.

Wozu benötigt man das Potentiometer?

Überlege vor dem Einschalten, welche Stromstärken für I_C bzw. I_C zu erwarten sind.

Schalte nun die Stromversorgung ein und stelle das Potentiometer so ein, dass die LED leuchtet.

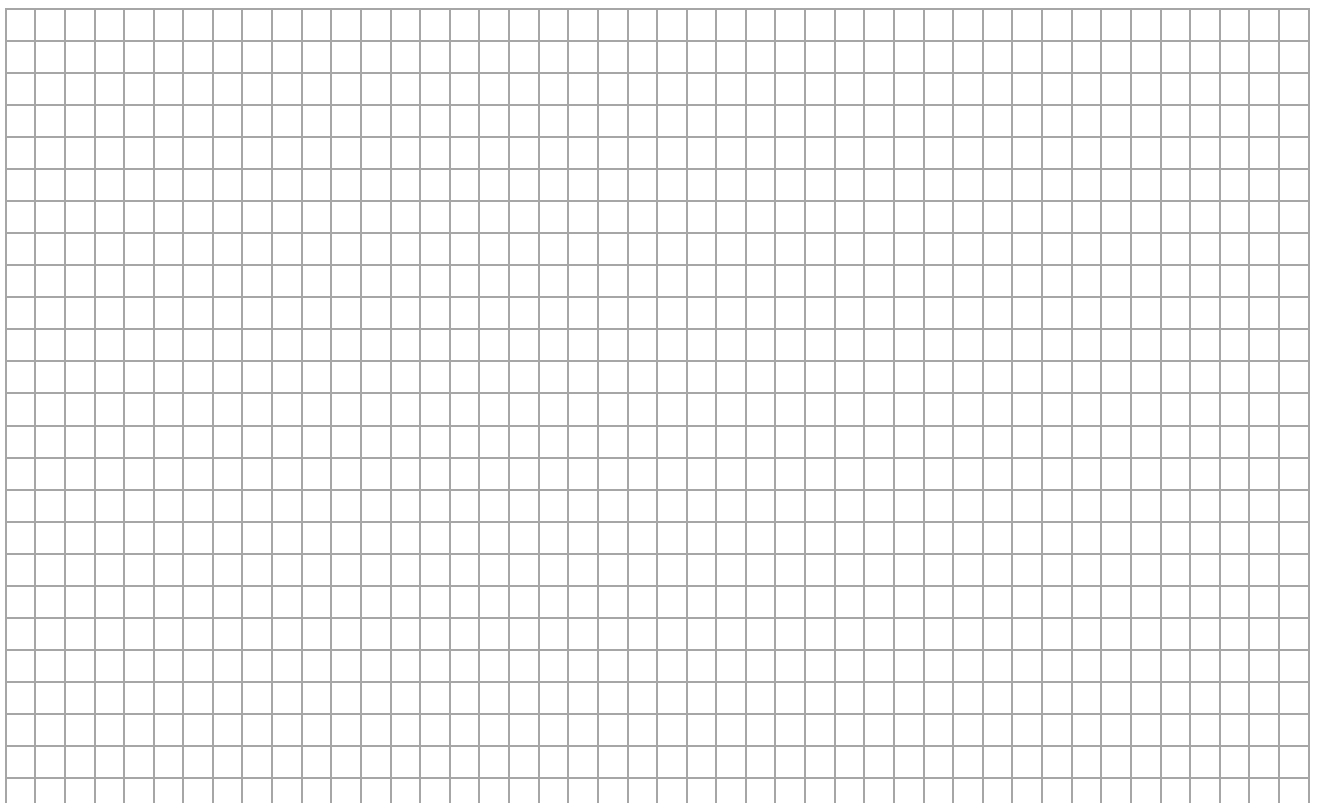
Führe die Messung von I_C und I_B durch.



Funktionsweise der Potentiometer-Schaltung:

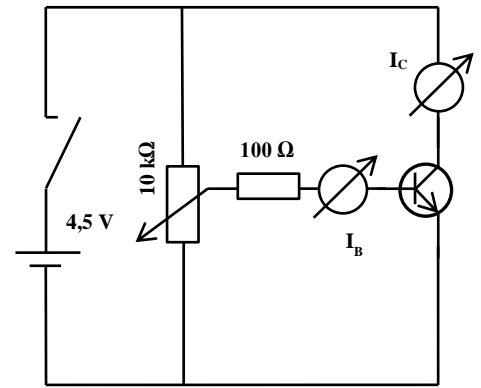
Gemessene Stromstärken:

Stromstärke I_B	Stromstärke I_C



Versuch 6 (I_B-I_C-Kennlinie des Transistors)

Baue bei geöffnetem Schalter die abgebildete Schaltung auf und stelle das Potentiometer (100 kΩ) auf Null. Achte darauf, dass der Basisstrom I_B keinesfalls den Wert von 0,004 A übersteigt. Erhöhe schrittweise den Basisstrom I_B und notiere die zugehörigen Werte des Kollektorstroms I_C in der Tabelle. (I_C sollte dabei 0,6A nicht überschreiten!)



Trage die Messwerte in ein I_B-I_C-Diagramm und zeichne die I_B-I_C-Kennlinie. Bestimme im linearen ansteigenden Teil

der Kennlinie den so genannten Stromverstärkungsfaktor $\beta = \frac{\Delta I_C}{\Delta I_B} =$

Überlege dir eine Anwendungsmöglichkeit des Transistors.

I _B in mA	
I _C in mA	

