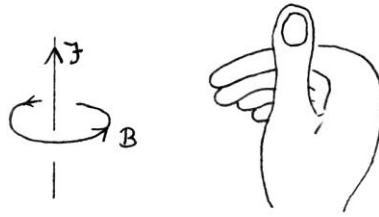
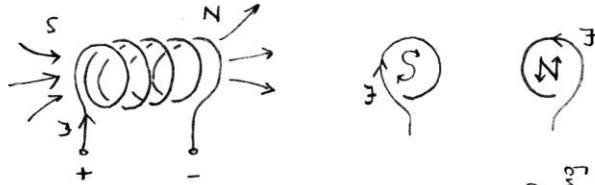


Physik * Jahrgangsstufe 9 * Wichtige Regeln zum Elektromagnetismus

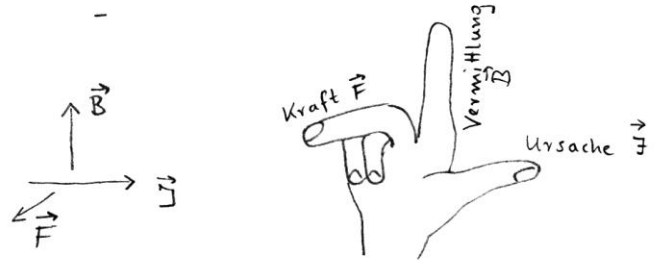
1. Ein stromführender Leiter besitzt ein Magnetfeld \vec{B} .



2. Stromführende Spulen besitzen ein Magnetfeld.



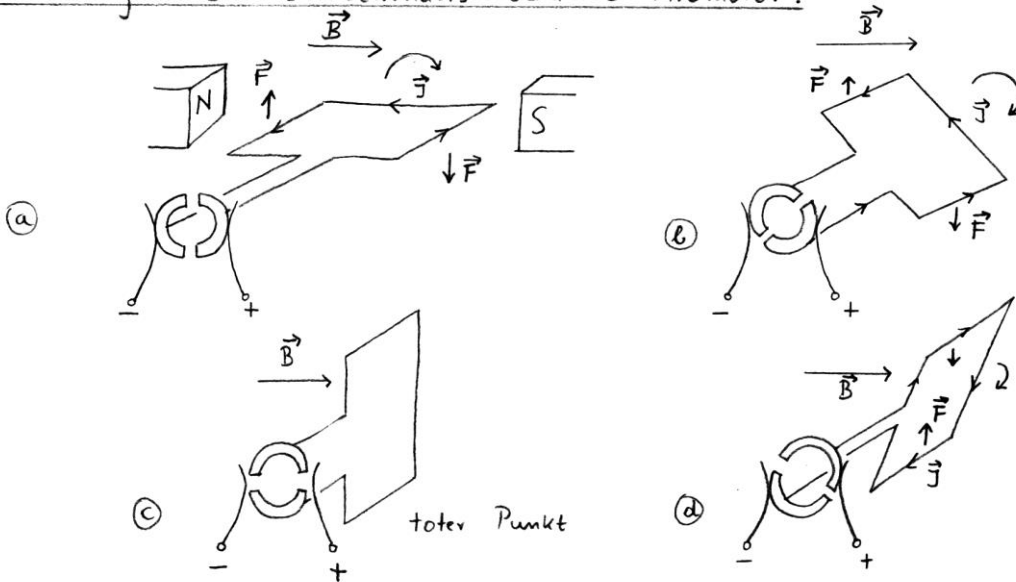
3. Ein stromführender Leiter erfährt in einem Magnetfeld \vec{B} eine Kraft \vec{F} .



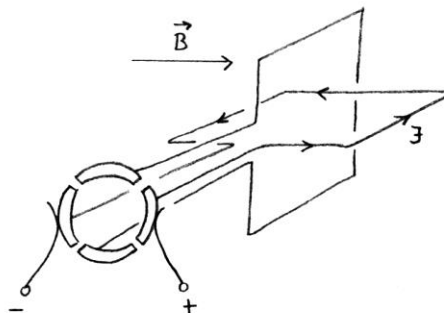
\vec{F} steht immer senkrecht auf \vec{I} und auf \vec{B} .

\vec{F} ist maximal, falls $\vec{B} \perp \vec{I}$; F ist 0, falls $\vec{B} \parallel \vec{I}$

Wirkungsweise des Polwenders beim Elektromotor:



Mehrere Windungsebenen \rightarrow
Kein toter Punkt



h.