

Physik * Jahrgangsstufe 8 * Serien- und Parallelschaltung von Widerständen

Geräte: 1 Netzgerät, 3 Lämpchen (4V,40mA ; 4V,0,1A ; 2,5V,0,1A), 3 Lampen-Fassungen, 4 ohmsche Widerstände (100 Ω, 200 Ω, 402 Ω und zusätzlich 100 Ω oder 200 Ω), 2 Vielfachmessgeräte, 10 Kabel

1. Messungen an einer komplizierten Schaltung

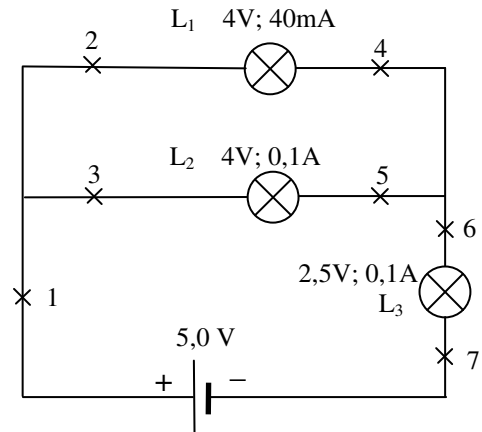
a) Baue die skizzierte Schaltung auf und achte darauf, dass sich die verschiedenen Lämpchen an den richtigen Stellen befinden. Schließe die Stromquelle an und stelle die Spannung auf 5,0V (mit Voltmeter messen!) ein. Ändere dann die Einstellung am Netzgerät nicht mehr.

b) Miss die Stromstärken I_1, I_2, \dots, I_7 an den markierten Stellen 1, 2, ... , 7 und trage die Werte in eine Tabelle ein.

c) Welche Zusammenhänge bestehen zwischen den Werten I_1, I_2, \dots, I_7 ? Begründe! Welche dieser Werte entsprechen der Stromstärke durch das Lämpchen L_3 ? Welche dieser Werte entsprechen der vom Netzgerät gelieferten Gesamtstromstärke? Formuliere nun eine Regel für Stromstärken in verzweigten Stromkreisen!

d) Miss die Spannung $U_{12}, U_{23}, U_{24}, U_{25}, U_{26}, U_{35}, U_{34}, U_{37}, U_{45}, U_{47}$ und U_{67} zwischen den jeweiligen Punkten! Trage die Messwerte in eine Tabelle ein.

e) Vergleiche die Messwerte aus d), beschreibe die Zusammenhänge und begründe sie. Zwischen welchen Punkten kann man den Spannungsabfall an Lampe L_3 messen? Zwischen welchen Punkten kann man die Spannung 5,0V des Netzgerätes messen? Zwischen welchen Punkten hat die Spannung den Wert 0V? Findest du auch eine Regel für Spannungen in verzweigten Stromkreisen?



2. Ohmsche Widerstände in verschiedenen Schaltungen

a) Serienschaltung von Widerständen

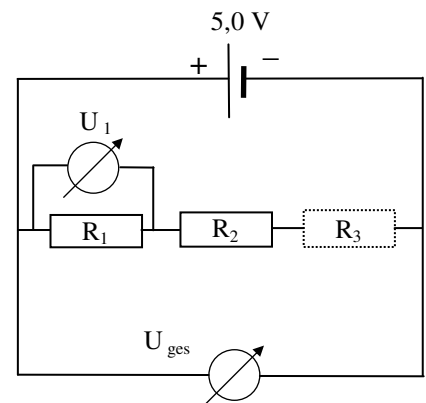
Baue die abgebildete Schaltung mit den drei angegebenen Widerständen auf. Stelle die Spannung auf 5,0V ein (mit Voltmeter messen!) und miss dann mit diesem Voltmeter die Spannungsabfälle U_1, U_2 und U_3 an den Widerständen R_1, R_2 und R_3 . (Für die Spannungsmessung an R_1 ist die Schaltung des Voltmeters eingezeichnet.)

Notiere die gemessenen Spannungsabfälle in der Tabelle. Was fällt auf?

Formuliere eine Regel für die Spannungsabfälle in einer Reihenschaltung!

Begründe, warum durch alle drei Widerstände die gleiche Stromstärke $I_1 = I_2 = I_3 = I_{ges}$ fließt!

Miss diese Stromstärke und zeige, dass jeweils $U_i = R_i \cdot I_i$ gilt.



R_i	100 Ω	200 Ω	402 Ω
U_i			
$U_1 + U_2 + U_3 =$			

Regel für die Spannungsabfälle in einer Serienschaltung (Reihenschaltung) :

Man kann sich die drei in Reihe geschalteten Widerstände durch einen einzigen ersetzt denken. Für diesen Ersatz- oder Gesamtwiderstand $R_{\text{Ersatz}} = R_{1,2,3}$ gilt dann natürlich

$$U_{\text{ges}} = R_{\text{Ersatz}} \cdot I_{\text{ges}}$$

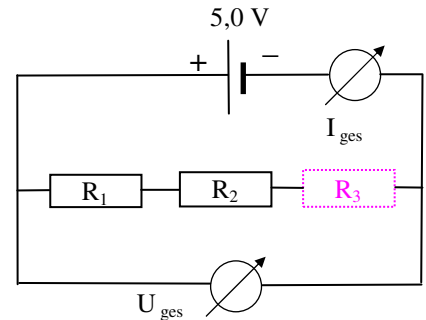
Zeige, dass bei deinem Versuch gilt: $R_{1,2,3} = R_1 + R_2 + R_3$

- b) Baue nun mit den in der Tabelle angegebenen zwei bzw. drei Widerständen die nebenstehende Schaltung auf.

Stelle jeweils $U_{\text{ges}} = 5,0\text{V}$ mit Hilfe des Voltmeters ein und miss dann die Stromstärke I_{ges} .

Trage die Werte in die Tabelle ein und berechne aus

den Messwerten den Ersatzwiderstand $R_{\text{Ersatz}} = \frac{U_{\text{ges}}}{I_{\text{ges}}}$.



Kannst du für die Reihenschaltung die Formel $R_{\text{Ersatz}} = R_1 + R_2 + R_3$ bestätigen?

Vergleiche $R_{\text{Ers}} = U_{\text{ges}} / I_{\text{ges}}$ mit dem rechnerischen Wert $R_1 + R_2 + R_3$

R_1	R_2	R_3	U_{ges}	I_{ges}	$R_{\text{Ers}} = U_{\text{g}}/I_{\text{g}}$	$R_1 + R_2 + R_3$
100 Ω	200 Ω	---	5,0 V			
$R_1 =$	$R_2 = R_1$	---	5,0 V			
200 Ω	402 Ω	---	5,0 V			
100 Ω	200 Ω	402 Ω	5,0 V			

c) Parallelschaltung von Widerständen

Baue die abgebildete Schaltung mit den in der Tabelle angegebenen Widerständen auf. Stelle die Spannung auf 5,0V ein und notiere die Stromstärke I_{ges} .

Begründe, dass für die Spannungsabfälle an den Widerständen gilt: $U_1 = U_2 = U_3 = U_{\text{ges}}$.

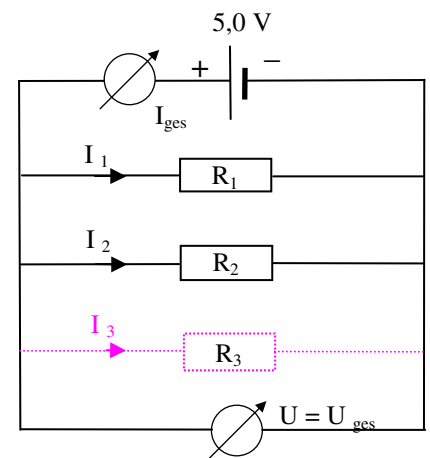
Begründe, dass $I_{\text{ges}} = I_1 + I_2 + I_3$ gilt.

Berechne aus der gemessenen Spannung U_{ges} und der Stromstärke I_{ges} den Gesamt- bzw. Ersatzwiderstand der Schaltung!

Vergleiche dann $\frac{1}{R_{\text{ges}}}$ mit $\frac{1}{R_1} + \frac{1}{R_2} + \frac{1}{R_3}$. Was fällt auf?

Welches Gesetz ergibt sich also für die Parallelschaltung von Widerständen?

Versuche dieses Gesetz auch rechnerisch herzuleiten!



R_1	R_2	R_3	U_{ges}	I_{ges}	R_{ges}	$\frac{1}{R_{\text{ges}}}$	$\frac{1}{R_1} + \frac{1}{R_2} + \frac{1}{R_3}$
100 Ω	200 Ω	---	5,0 V				
$R_1 =$	$R_2 = R_1$	---	5,0 V				
200 Ω	402 Ω	---	5,0 V				
100 Ω	200 Ω	402 Ω	5,0 V				

Physik * Jahrgangsstufe 8 * Serien- und Parallelschaltung von Widerständen * Ergebnisse

1. b) c) $I_1 = I_6 = I_7 = 100 \text{ mA}$ (gleich, da Stromstärke im unverzweigten Kreis)
 $I_2 = I_4 = 20 \text{ mA}$ (gleich, da Stromstärke im gleichen Zweig 1)
 $I_3 = I_5 = 80 \text{ mA}$ (gleich, da Stromstärke im gleichen Zweig 2)
 $I_2 + I_3 = I_4 + I_5 = I_1$ (Summe der Teilströme ergibt Gesamtstrom)

d)

U_{12}	U_{23}	U_{24}	U_{25}	U_{26}	U_{35}	U_{34}	U_{37}	U_{45}	U_{47}	U_{67}
0 V	0 V	2,3 V	2,3 V	2,3 V	2,3 V	2,3 V	5,0 V	0 V	2,6 V	2,6 V

- e) Spannungsabfall an Lampe L_1 : $U_{24}, U_{25}, U_{26}, U_{34}, U_{35}, U_{36}, U_{14}, U_{15}, U_{16}$
 Spannungsabfall an Lampe $L_1 =$ Spannungsabfall an Lampe L_2 (Parallelschaltung)
 Spannungsabfall an Lampe L_3 : U_{57}, U_{67}
 $U_{Lampe1} + U_{Lampe3} = U_{Lampe2} + U_{Lampe3} \approx U_{ges} = 5,0 \text{ V}$
 Folgende Spannungen entsprechen der Gesamtspannung des Netzgerätes:
 $5,0 \text{ V} = U_{17} = U_{27} = U_{37}$
 Folgende Spannungen haben den Wert 0 V: $U_{12}, U_{13}, U_{23}, U_{45}, U_{46}, U_{56}$

2. a)

R_i	100 Ω	200 Ω	402 Ω
U_i	0,7 V	1,4 V	2,8 V
$U_1 + U_2 + U_3 = 0,7 \text{ V} + 1,4 \text{ V} + 2,8 \text{ V} \approx 5 \text{ V}$			

Die Spannungsabfälle verhalten sich wie die Widerstände, d.h.
 $U_1 : U_2 : U_3 = R_1 : R_2 : R_3$
 Die Summe der Spannungsabfälle ergibt die Gesamtspannung.

Beim unverzweigten Stromkreis hat die Stromstärke überall den gleichen Wert.

$$I_1 = I_2 = I_3 \quad \text{also} \quad \frac{U_1}{R_1} = I_1 = I_2 = \frac{U_2}{R_2}, \text{ d.h. } \frac{U_1}{R_1} = \frac{U_2}{R_2}$$

b)

R_1	R_2	R_3	U_{ges}	I_{ges}	R_{ges}	$R_1 + R_2 + R_3$
100 Ω	200 Ω	---	5,0 V	17 mA	0,29 k Ω	0,30 k Ω
200 Ω	200 Ω	---	5,0 V	13 mA	0,38 k Ω	0,40 k Ω
200 Ω	402 Ω	---	5,0 V	8 mA	0,63 k Ω	0,60 k Ω
100 Ω	200 Ω	402 Ω	5,0 V	7 mA	0,71 k Ω	0,70 k Ω

Bei der Serienschaltung gilt: $R_{ges} = R_1 + R_2 + R_3$

c)

R_1	R_2	R_3	U_{ges}	I_{ges}	R_{ges}	$\frac{1}{R_{ges}}$	$\frac{1}{R_1} + \frac{1}{R_2} + \frac{1}{R_3}$
100 Ω	200 Ω	---	5,0 V	75 mA	67 Ω	0,015 Ω^{-1}	0,015 Ω^{-1}
200 Ω	200 Ω	---	5,0 V	50 mA	100 Ω	0,010 Ω^{-1}	0,010 Ω^{-1}
200 Ω	402 Ω	---	5,0 V	37 mA	0,14 k Ω	0,007 Ω^{-1}	0,0075 Ω^{-1}
100 Ω	200 Ω	402 Ω	5,0 V	88 mA	57 Ω	0,012 Ω^{-1}	0,017 Ω^{-1}

Bei der Parallelschaltung gilt: $\frac{1}{R_{ges}} = \frac{1}{R_1} + \frac{1}{R_2}$ wegen $\frac{U_g}{R_g} = I_g = I_1 + I_2 = \frac{U_1}{R_1} + \frac{U_2}{R_2} = \frac{U}{R_1} + \frac{U}{R_2}$