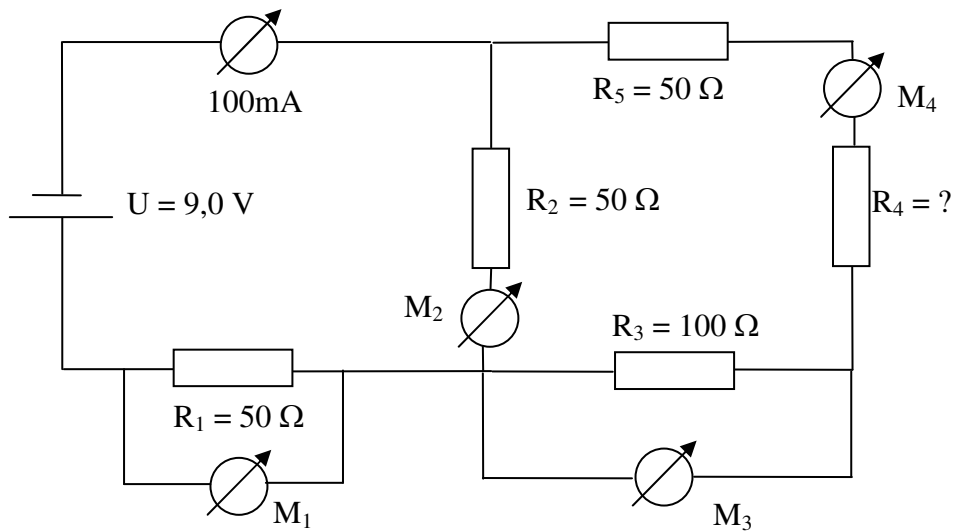
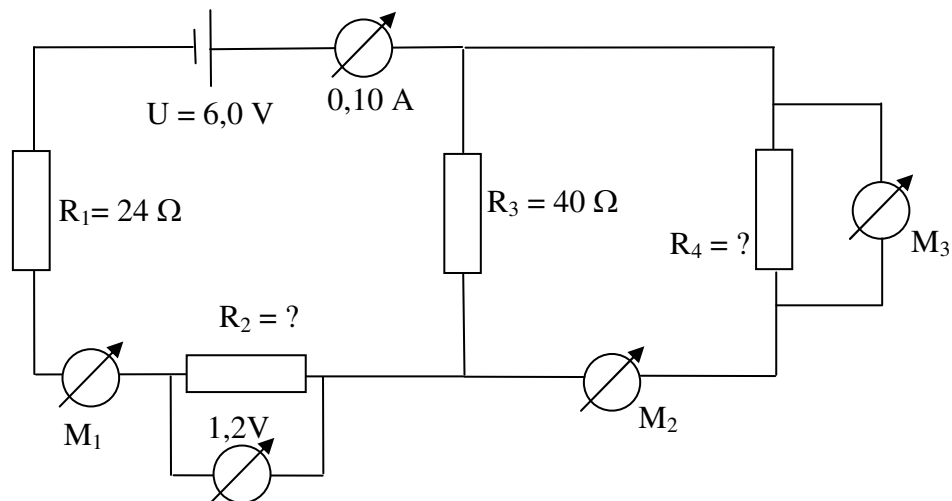


Physik-Übung * Jahrgangsstufe 8 * Aufgaben zu komplizierten Schaltungen

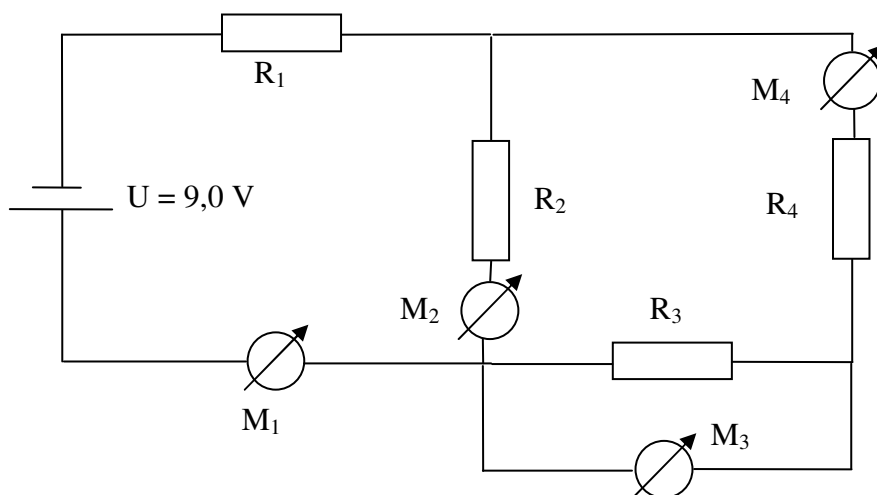
1. Bestimme in der abgebildeten Schaltung möglichst geschickt die von den vier Messgeräten M_1 bis M_4 angezeigten Werte und ermittle auch den noch unbekanntem Widerstandswert R_4 .



2. Bestimme die von den Messgeräten angezeigten Stromstärken bzw. Spannungen und die fehlenden Widerstandswerte.



3. Bestimme möglichst geschickt, welche Werte die vier Messgeräte M_1 bis M_4 anzeigen. Die Widerstände haben folgende Werte: $R_1 = 30\Omega$, $R_2 = 100\Omega$, $R_3 = 100\Omega$, $R_4 = 50\Omega$



Physik-Übung * Jahrgangsstufe 8 * Aufgaben zu komplizierten Schaltungen

Lösungen :

1. Durch R_1 geht die Stromstärke $I_1 = I_{\text{ges}} = 100 \text{ mA} = 0,100 \text{ A}$.

M_1 zeigt den Spannungsabfall $U_1 = R_1 \cdot I_1 = 50 \Omega \cdot 0,10 \text{ A} = 5,0 \text{ V}$

Wegen $U_1 + U_2 = 9,0 \text{ V}$ fällt an R_2 die Spannung $U_2 = 9,0 \text{ V} - 5,0 \text{ V} = 4,0 \text{ V}$ ab.

M_2 zeigt die Stromstärke I_2 durch R_2 an: $I_2 = \frac{U_2}{R_2} = \frac{4,0 \text{ V}}{50 \Omega} = 0,080 \text{ A} = 80 \text{ mA}$

M_4 zeigt die Stromstärke $I_3 = I_4 = I_5 = I_1 - I_2 = 100 \text{ mA} - 80 \text{ mA} = 20 \text{ mA} = 0,020 \text{ A}$ an.

M_3 zeigt den Spannungsabfall U_3 an R_3 an: $U_3 = R_3 \cdot I_3 = 100 \Omega \cdot 0,020 \text{ A} = 2,0 \text{ V}$

Um R_4 zu ermitteln, braucht man noch den Spannungsabfall an R_4 .

Es gilt $U_2 = U_3 + U_4 + U_5$ und $U_5 = R_5 \cdot I_5 = 50 \Omega \cdot 0,020 \text{ A} = 1,0 \text{ V}$. Und damit folgt

$U_4 = 4,0 \text{ V} - 2,0 \text{ V} - 1,0 \text{ V} = 1,0 \text{ V}$. Also $R_4 = \frac{U_4}{I_4} = \frac{1,0 \text{ V}}{0,020 \text{ A}} = 50 \Omega$

2. M_1 zeigt die Stromstärke $I_2 = I_1 = I_{\text{ges}} = 0,10 \text{ A} = 100 \text{ mA}$ an.

$R_2 = \frac{U_2}{I_2} = \frac{1,2 \text{ V}}{0,10 \text{ A}} = 12 \Omega$

Wegen $6,0 \text{ V} = U_1 + U_2 + U_3 = U_1 + U_2 + U_4$ und $U_1 = R_1 \cdot I_1 = 24 \Omega \cdot 0,10 \text{ A} = 2,4 \text{ V}$ folgt $U_4 = U_3 = 6,0 \text{ V} - 2,4 \text{ V} - 1,2 \text{ V} = 2,4 \text{ V}$. M_3 zeigt $U_4 = 2,4 \text{ V}$ an.

Die Stromstärke I_3 durch R_3 beträgt $I_3 = \frac{U_3}{R_3} = \frac{2,4 \text{ V}}{40 \Omega} = 0,060 \text{ A} = 60 \text{ mA}$

M_2 zeigt die Stromstärke $I_4 = I_2 - I_3 = 0,10 \text{ A} - 0,060 \text{ A} = 0,040 \text{ A} = 40 \text{ mA}$ an.

$R_4 = \frac{U_4}{I_4} = \frac{2,4 \text{ V}}{0,040 \text{ A}} = 60 \Omega$

3. Man ermittelt zuerst den Gesamtwiderstand der Schaltung.

R_3 und R_4 sind in Reihe geschaltet: $R_{34} = R_3 + R_4 = 100 \Omega + 50 \Omega = 150 \Omega$

R_{34} und R_2 sind parallel geschaltet:

$\frac{1}{R_{342}} = \frac{1}{R_{34}} + \frac{1}{R_2} = \frac{1}{150 \Omega} + \frac{1}{100 \Omega} = \frac{2+3}{300 \Omega} = \frac{5}{300 \Omega} \Rightarrow R_{342} = \frac{300 \Omega}{5} = 60 \Omega$

R_{342} und R_1 sind in Reihe geschaltet: $R_{\text{ges}} = R_{3421} = R_{342} + R_1 = 60 \Omega + 30 \Omega = 90 \Omega$

M_1 zeigt die Stromstärke $I_{\text{ges}} = I_1$ an, also gilt $I_{\text{ges}} = \frac{U_{\text{ges}}}{R_{\text{ges}}} = \frac{9,0 \text{ V}}{90 \Omega} = 0,10 \text{ A} = 100 \text{ mA}$

Der Spannungsabfall U_1 an R_1 beträgt damit $U_1 = R_1 \cdot I_1 = 30 \Omega \cdot 0,10 \text{ A} = 3,0 \text{ V}$

Wegen $U_{\text{ges}} = U_1 + U_2 \Rightarrow U_2 = 9,0 \text{ V} - 3,0 \text{ V} = 6,0 \text{ V}$

M_2 misst die Stromstärke I_2 durch R_2 , d.h. $I_2 = \frac{U_2}{R_2} = \frac{6,0 \text{ V}}{100 \Omega} = 0,060 \text{ A} = 60 \text{ mA}$.

M_4 misst $I_4 = I_3 = I_{\text{ges}} - I_2 = 100 \text{ mA} - 60 \text{ mA} = 40 \text{ mA} = 0,040 \text{ A}$ und

M_3 misst den Spannungsabfall U_3 an R_3 , also $U_3 = R_3 \cdot I_3 = 100 \Omega \cdot 0,040 \text{ A} = 4,0 \text{ V}$

