

# 1. Stegreifaufgabe aus der Physik \* Klasse 7b \* 24.10.2016 \* Gruppe A

Name: .....

1. Eine Glühlampe soll von zwei Stellen aus ein- bzw. ausgeschaltet werden können, unabhängig davon, wie der zweite Schalter steht.

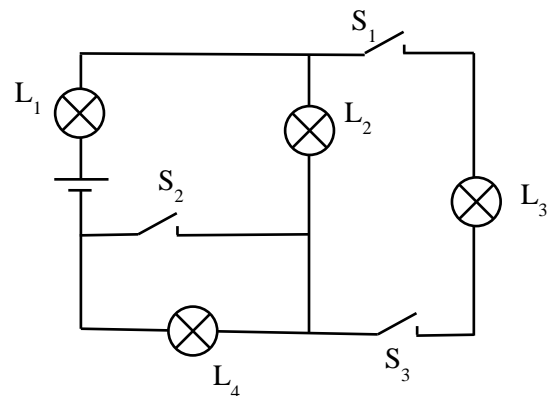
a) Wie heißen die Schalter, die man für diese Aufgabe benötigt?

.....

b) Zeichne ein Schaltbild mit Batterie, Glühlampe und Schaltern für diese Aufgabe.

2. Trage in die Tabelle ein, welche Lampe leuchtet (1) bzw. welche Lampe nicht leuchtet (0). Kennzeichne heller leuchtende Lampen mit einem \*.

S <sub>1</sub>	0	0	0	0	1	1	1	1
S <sub>2</sub>	0	0	1	1	0	0	1	1
S <sub>3</sub>	0	1	0	1	0	1	0	1
L <sub>1</sub>								
L <sub>2</sub>								
L <sub>3</sub>								
L <sub>4</sub>								



3. Grundwissen

a) In Metallen wird der elektrische Strom von Ladungsträgern verursacht.

Wie heißen diese Ladungsträger und welche Ladung tragen sie (positiv oder negativ)?

.....

b) Im Atomkern befinden sich ebenfalls Ladungsträger.

Wie heißen diese Ladungsträger und welche Ladung tragen sie (positiv oder negativ)?

.....

Aufgabe	1a	b	2	3a	b	Summe
Punkte	1	4	8	2	2	17
erreichte Punkte						

Gutes Gelingen! G.R.

# 1. Stegreifaufgabe aus der Physik \* Klasse 7b \* 24.10.2016 \* Gruppe B

Name: .....

1. Eine Glühlampe soll von zwei Stellen aus ein- bzw. ausgeschaltet werden können, unabhängig davon, wie der zweite Schalter steht.

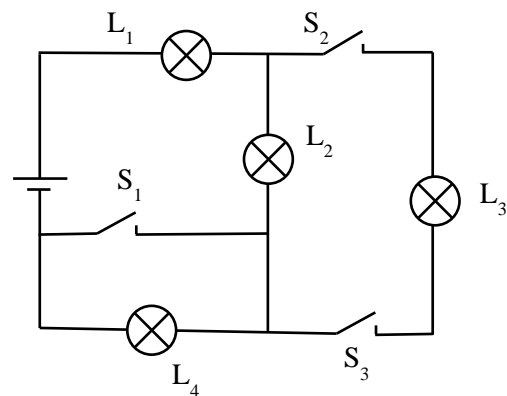
a) Wie heißen die Schalter, die man für diese Aufgabe benötigt?

.....

b) Zeichne ein Schaltbild mit Batterie, Glühlampe und Schaltern für diese Aufgabe.

2. Trage in die Tabelle ein, welche Lampe leuchtet (1) bzw. welche Lampe nicht leuchtet (0). Kennzeichne heller leuchtende Lampen mit einem \*.

S <sub>1</sub>	0	0	0	0	1	1	1	1
S <sub>2</sub>	0	0	1	1	0	0	1	1
S <sub>3</sub>	0	1	0	1	0	1	0	1
L <sub>1</sub>								
L <sub>2</sub>								
L <sub>3</sub>								
L <sub>4</sub>								



3. Grundwissen

a) In Metallen wird der elektrische Strom von Ladungsträgern verursacht.

Wie heißen diese Ladungsträger und welche Ladung tragen sie (positiv oder negativ)?

.....

b) Im Atomkern befinden sich ebenfalls Ladungsträger.

Wie heißen diese Ladungsträger und welche Ladung tragen sie (positiv oder negativ)?

.....

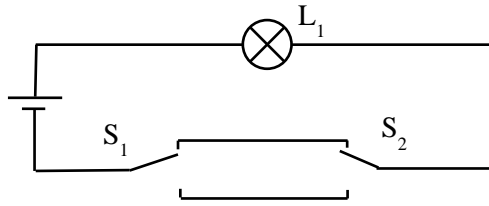
Aufgabe	1a	b	2	3a	b	Summe
Punkte	1	4	8	2	2	17
erreichte Punkte						

Gutes Gelingen! G.R.

**1. Stegreifaufgabe aus der Physik \* Klasse 7b \* 24.10.2016 \* Gruppe A \* Lösung**

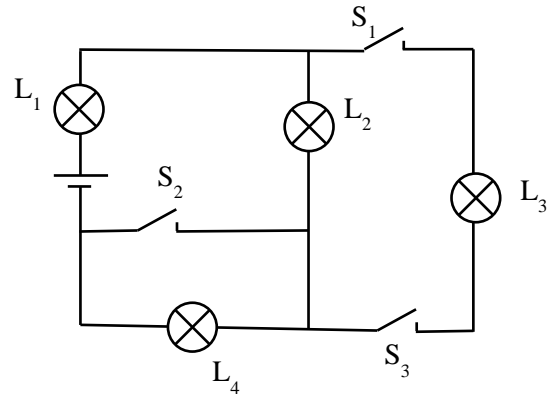
1. a) Man benötigt **Wechselschalter**.

b)



2.

S <sub>1</sub>	0	0	0	0	1	1	1	1
S <sub>2</sub>	0	0	1	1	0	0	1	1
S <sub>3</sub>	0	1	0	1	0	1	0	1
L <sub>1</sub>	1	1	1	1	1	1*	1	1*
L <sub>2</sub>	1	1	1	1	1	1	1	1
L <sub>3</sub>	0	0	0	0	0	1	0	1
L <sub>4</sub>	1	1	0	0	1	1*	0	0



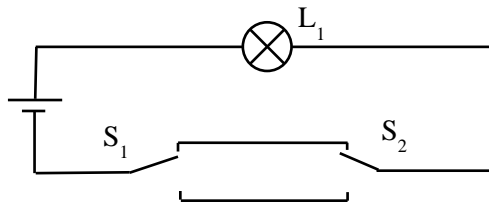
3. a) Negativ geladene Elektronen verursachen den elektrischen Strom in Metallen.

b) Positiv geladene Protonen befinden sich im Atomkern.

**1. Stegreifaufgabe aus der Physik \* Klasse 7b \* 24.10.2016 \* Gruppe B \* Lösung**

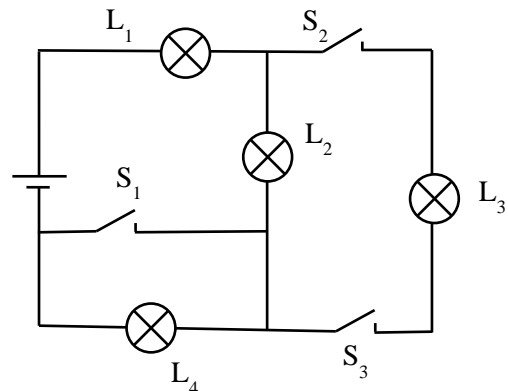
1. a) Man benötigt **Wechselschalter**.

b)



2.

S <sub>1</sub>	0	0	0	0	1	1	1	1
S <sub>2</sub>	0	0	1	1	0	0	1	1
S <sub>3</sub>	0	1	0	1	0	1	0	1
L <sub>1</sub>	1	1	1	1*	1	1	1	1*
L <sub>2</sub>	1	1	1	1	1	1	1	1
L <sub>3</sub>	0	0	0	1	0	0	0	1
L <sub>4</sub>	1	1	1	1*	0	0	0	0



3. a) Negativ geladene Elektronen verursachen den elektrischen Strom in Metallen.

b) Positiv geladene Protonen befinden sich im Atomkern.

