

# 1. Stegreifaufgabe aus der Physik \* Klasse 7a \* 25.10.2016 \* Gruppe A

Name: .....

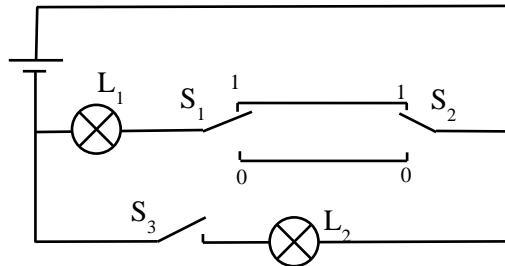
1. In der abgebildeten Schaltung siehst du zwei unterschiedliche Schaltertypen.

a) Wie nennt man die Schalter  $S_1$  und  $S_2$  ?

.....

b) Trage in die Tabelle ein, welche Lampe leuchtet (1) bzw. welche Lampe nicht leuchtet (0).

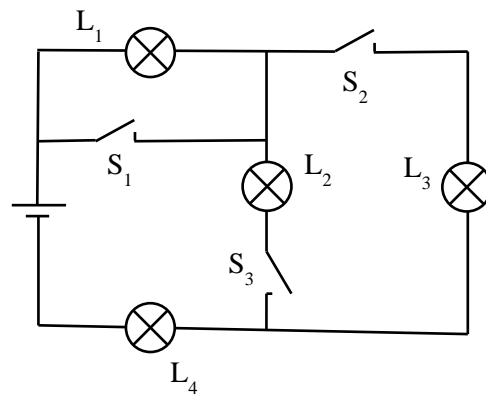
$S_1$	0	1	0	1
$S_2$	0	1	1	1
$S_3$	0	1	1	0
$L_1$				
$L_2$				



2. Trage in die Tabelle ein, welche Lampe leuchtet (1) bzw. welche Lampe nicht leuchtet (0).

Kennzeichne heller leuchtende Lampen mit einem \*.

$S_1$	0	0	0	0	1	1	1	1
$S_2$	0	0	1	1	0	0	1	1
$S_3$	0	1	0	1	0	1	0	1
$L_1$								
$L_2$								
$L_3$								
$L_4$								



3. Grundwissen

In einem Atom kommen elektrisch geladene Teilchen vor.

Wie heißen diese Teilchen und welche Ladung (positiv oder negativ) tragen sie.

Gib auch an, wo sie sich im Atom befinden.

.....

.....

.....

.....

.....

Aufgabe	1a	b	2	3	Summe
Punkte	1	4	8	4	17
erreichte Punkte					

Gutes Gelingen! G.R.

# 1. Stegreifaufgabe aus der Physik \* Klasse 7a \* 25.10.2016 \* Gruppe B

Name: .....

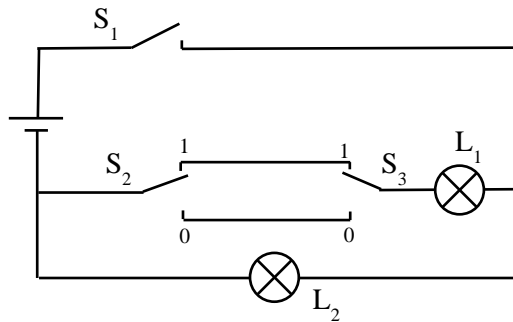
1. In der abgebildeten Schaltung siehst du zwei unterschiedliche Schaltertypen.

a) Wie nennt man die Schalter  $S_2$  und  $S_3$  ?

.....

b) Trage in die Tabelle ein, welche Lampe leuchtet (1) bzw. welche Lampe nicht leuchtet (0).

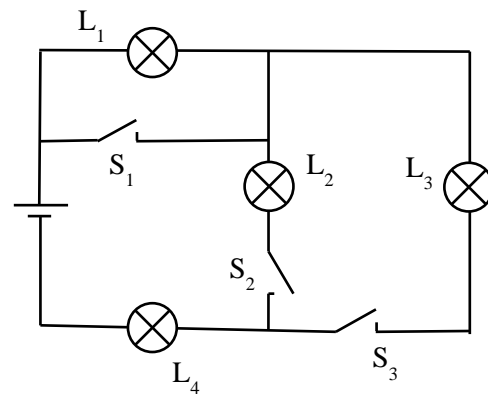
$S_1$	0	1	0	1
$S_2$	0	1	1	1
$S_3$	0	0	1	1
$L_1$				
$L_2$				



2. Trage in die Tabelle ein, welche Lampe leuchtet (1) bzw. welche Lampe nicht leuchtet (0).

Kennzeichne heller leuchtende Lampen mit einem \*.

$S_1$	0	0	0	0	1	1	1	1
$S_2$	0	0	1	1	0	0	1	1
$S_3$	0	1	0	1	0	1	0	1
$L_1$								
$L_2$								
$L_3$								
$L_4$								



3. Grundwissen

In einem Atom kommen elektrisch geladene Teilchen vor.

Wie heißen diese Teilchen und welche Ladung (positiv oder negativ) tragen sie.

Gib auch an, wo sie sich im Atom befinden.

.....

.....

.....

.....

.....

Aufgabe	1a	b	2	3	Summe
Punkte	1	4	8	4	17
erreichte Punkte					

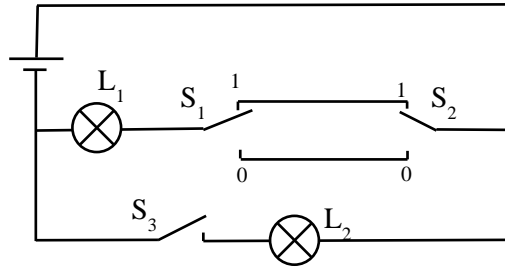
Gutes Gelingen! G.R.

**1. Stegreifaufgabe aus der Physik \* Klasse 7a \* 25.10.2016 \* Gruppe A \* Lösung**

1. a) Die beiden Schalter heißen **Wechselschalter**.

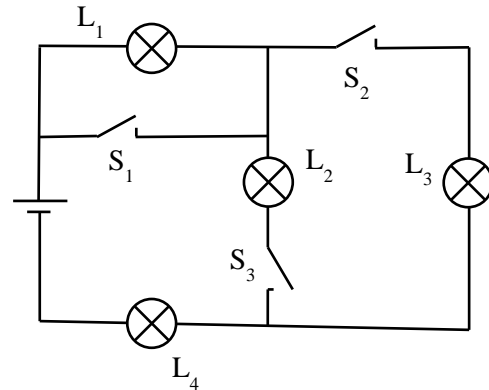
b)

S <sub>1</sub>	0	1	0	1
S <sub>2</sub>	0	1	1	1
S <sub>3</sub>	0	1	1	0
L <sub>1</sub>	1	1	0	1
L <sub>2</sub>	0	1	1	0



2.

S <sub>1</sub>	0	0	0	0	1	1	1	1
S <sub>2</sub>	0	0	1	1	0	0	1	1
S <sub>3</sub>	0	1	0	1	0	1	0	1
L <sub>1</sub>	0	1	1	1*	0	0	0	0
L <sub>2</sub>	0	1	0	1	0	1	0	1
L <sub>3</sub>	0	0	1	1	0	0	1	1
L <sub>4</sub>	0	1	1	1*	0	1	1	1*



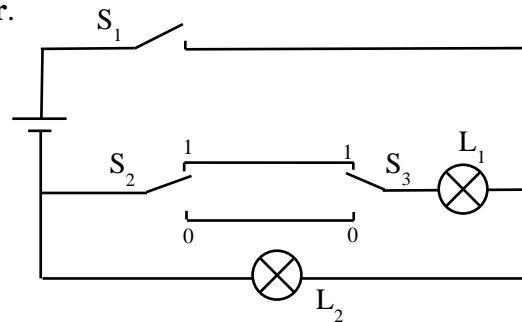
3. Im Atomkern befinden sich die positiv geladenen Protonen, in der Atomhülle befinden sich die negativ geladenen Elektronen.

**1. Stegreifaufgabe aus der Physik \* Klasse 7a \* 25.10.2016 \* Gruppe B \* Lösung**

1. a) Die beiden Schalter heißen **Wechselschalter**.

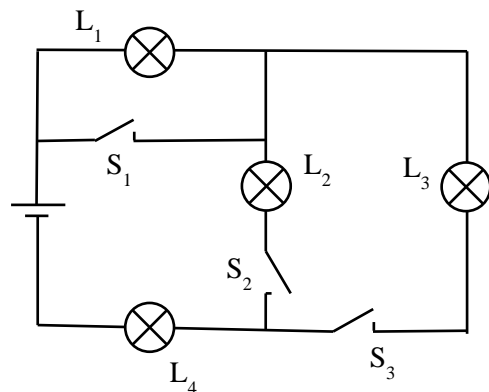
b)

S <sub>1</sub>	0	1	0	1
S <sub>2</sub>	0	1	1	1
S <sub>3</sub>	0	0	1	1
L <sub>1</sub>	0	0	0	1
L <sub>2</sub>	0	1	0	1



2.

S <sub>1</sub>	0	0	0	0	1	1	1	1
S <sub>2</sub>	0	0	1	1	0	0	1	1
S <sub>3</sub>	0	1	0	1	0	1	0	1
L <sub>1</sub>	0	1	1	1*	0	0	0	0
L <sub>2</sub>	0	0	1	1	0	0	1	1
L <sub>3</sub>	0	1	0	1	0	1	0	1
L <sub>4</sub>	0	1	1	1*	0	1	1	1*



3. Im Atomkern befinden sich die positiv geladenen Protonen, in der Atomhülle befinden sich die negativ geladenen Elektronen.