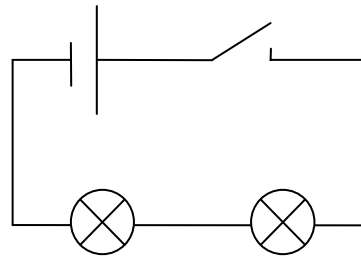


1. Kurzarbeit aus der Physik \* Klasse 7d \* 15.12.2009 \* Gruppe B \* Lösung

1. .

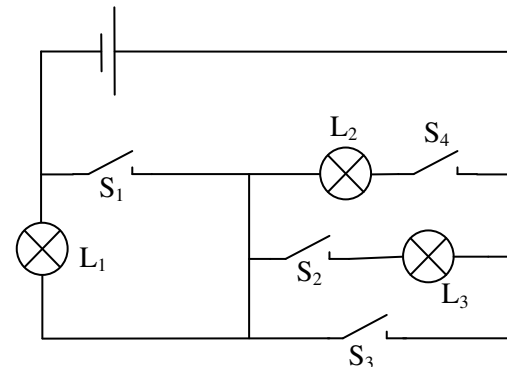


2. a) Peter hat recht.  
Kurzschluss bei folgender Schalterstellung:

S <sub>1</sub>	S <sub>2</sub>	S <sub>3</sub>	S <sub>4</sub>
1	2	1	2

b) Alle drei Lampen leuchten bei folgender Schalterstellung:

S <sub>1</sub>	S <sub>2</sub>	S <sub>3</sub>	S <sub>4</sub>
0	1	0	1



Dabei leuchtet L<sub>1</sub> stärker als die beiden anderen Lampen.

c) Bei folgender Schalterstellung leuchten L<sub>1</sub> und L<sub>3</sub> während L<sub>2</sub> dunkel bleibt. bleibt? L<sub>1</sub> und L<sub>3</sub> leuchten dann gleich hell!

S <sub>1</sub>	S <sub>2</sub>	S <sub>3</sub>	S <sub>4</sub>
0	1	0	0

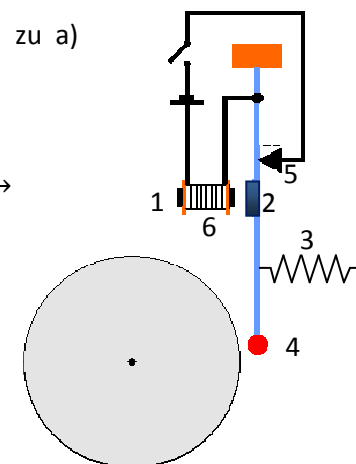
3. Wirkungen des elektrischen Stroms:

Wärmewirkung (Bügeleisen, Kochplatte), Leuchtwirkung (Glühlampe), magnetische Wirkung (Elektromagnet, Klingel)

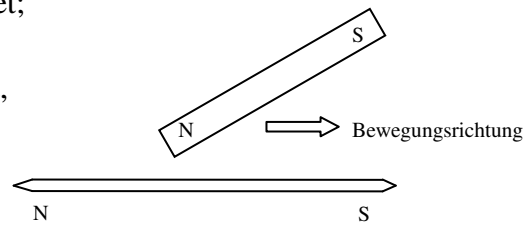
4. a) (1) Eisenkern, (2) Anker, (3) Feder, (4) Klöppel, (5) Unterbrecher, (6) Spule

b) Funktionsweise:

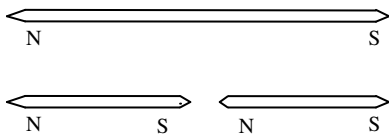
Schalter wird geschlossen → Stromkreis geschlossen → (\*) Spule erzeugt Magnetfeld, das durch den Eisenkern verstärkt wird → Anker wird angezogen → Klöppel schlägt an Klangkörper → dabei wird beim Unterbrecher der Stromkreis unterbrochen → Spule verliert ihre magnetische Wirkung → Feder zieht Klöppel zurück → Stromkreis wird beim Unterbrecher wieder geschlossen und der Vorgang wiederholt sich ab (\*) so lange, bis schließlich der Schalter wieder geöffnet wird.



5. a) In der Stahlstricknadel liegen die kleinen Elementarmagnete zunächst völlig ungeordnet; durch den vorbeistreichenden Stabmagnet werden diese Elementarmagnete ausgerichtet, weil sich ungleichnamige Pole anziehen, gleichnamige Pole dagegen abstoßen. Die Stricknadel erhält deshalb rechts einen Südpol, links dagegen einen Nordpol.



- b) Wenn Peter die Stricknadel in der Mitte zerbricht, dann entstehen wieder zwei Stabmagnete.



6. Ferromagnetische Stoffe erkennt man daran, dass sie von Magneten angezogen werden. Ferromagnetische Stoffe sind Eisen, Nickel und Cobalt.