

1. Kurzarbeit aus der Physik * Klasse 7d * 15.12.2009 * Gruppe B

Name:

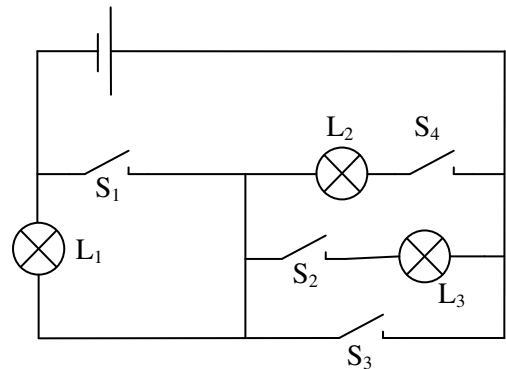
1. 1. Das Bild zeigt einen geschlossenen Stromkreis. Zeichne das zugehörige Schaltbild.



/ 4

2. Hans hat die folgende Schaltung aufgebaut.

- a) Peter behauptet, dass bei einer bestimmten Schalterstellung die Batterie zerstört wird. Hat Peter recht? Wenn ja, wie müssen die 4 Schalter stehen? (0 heißt offen, 1 geschlossen, 2 beliebig)



S ₁	S ₂	S ₃	S ₄

- b) Hans behauptet, er kann die Schalter so stellen, dass alle drei Lampen leuchten. Hat Hans recht? Wenn ja, wie müssen die 4 Schalter stehen? Leuchten alle Lampen gleich hell?

S ₁	S ₂	S ₃	S ₄

- c) Wie muss man die Schalter stellen, damit die Lampen L₁ und L₃ leuchten, L₂ aber dunkel bleibt? Leuchten die beiden Lampen L₁ und L₃ dann gleich hell?

S ₁	S ₂	S ₃	S ₄

/ 8

3. Den elektrischen Strom kann man an seinen Wirkungen erkennen.

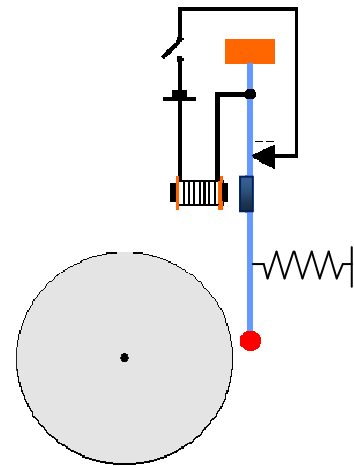
Nenne die drei wesentlichen Wirkungen des elektrischen Stroms und gib jeweils ein dazu passendes Beispiel aus dem Alltag an.

4. Das Bild zeigt den Aufbau einer elektrischen Klingel.

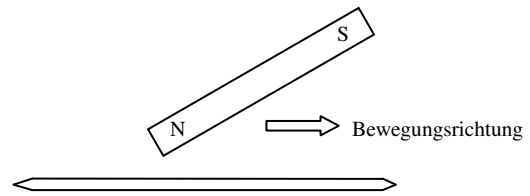
a) Ordne die folgenden Begriffe eindeutig einzelnen Bestandteilen der Schaltung zu.

- (1) Eisenkern, (2) Anker, (3) Feder,
- (4) Klöppel, (5) Unterbrecher, (6) Spule

b) Erkläre in Stichpunkten die Funktionsweise der elektrischen Klingel.



5. a) Peter streicht mit einem Stabmagneten immer wieder in der im Bild gezeigten Richtung über eine Stricknadel aus Stahl. Erkläre genau, warum die Stricknadel dabei selbst zu einem Magneten wird und gib die Pole an der Stricknadel an.



- b) Was passiert mit der magnetischen Stricknadel, wenn Peter sie anschließend in der Mitte zerbricht?

/ 4

6. Woran erkennt man, dass ein Stoff ferromagnetisch ist?
Es gibt nur wenige ferromagnetische Stoffe. Um welche Stoffe handelt es sich?

/ 4