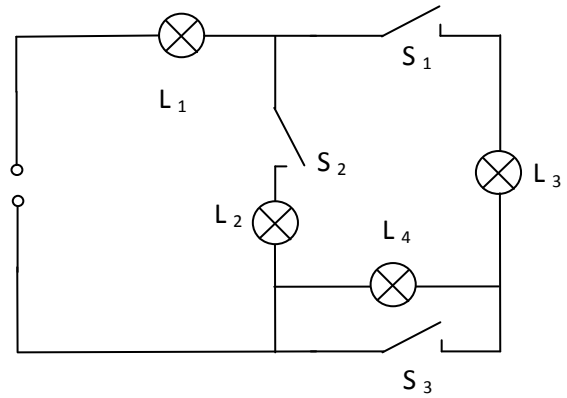


1. Extemporale aus der Physik * Klasse 7d * 17.11.2009 * Gruppe A

Name:

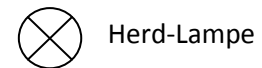
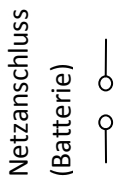
1. Gib genau an, welche Lampen bei den jeweiligen Schalterstellungen leuchten.
 Bei Lampen bedeutet 0 "leuchtet nicht" bzw. 1 "leuchtet",
 bei Schaltern bedeutet 0 "offen" bzw. 1 "geschlossen".
 Kennzeichne Lampen, die heller leuchten mit einem * bzw. **.

S ₁	0	0	0	0	1	1	1	1
S ₂	0	0	1	1	0	0	1	1
S ₃	0	1	0	1	0	1	0	1
L ₁								
L ₂								
L ₃								
L ₄								



/ 8

2. In einer Ess-Küche befindet sich sowohl über dem Herd als auch über dem Esstisch eine Lampe.
 Als „Batterie“ steht ein Netzanschluss zur Verfügung.
 Baue zwei Schalter und Kabel so ein, dass man mit dem einen Schalter die Esstischlampe und mit dem anderen Schalter die Herdlampe ein- und ausschalten kann.



/ 4

3. Im Gang eines Hauses befinden sich im Erdgeschoss und im ersten Stock je eine Lampe und jeweils auch ein Schalter. Mit jedem der beiden Schalter soll man beide Lampen gleichzeitig ein und ausschalten können, unabhängig davon wie der andere Schalter gerade steht. Welche Schalter benötigt man dafür? Zeichne einen geeigneten Schaltplan (mit einem Netzanschluss) und beschrifte ihn.