

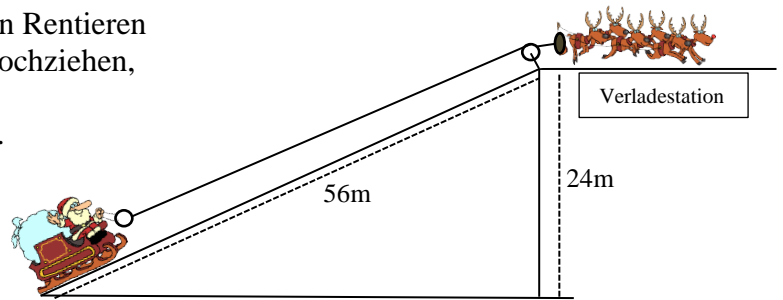
1. Schulaufgabe aus der Physik * Klasse 8c * 19.12.2016 * Gruppe A

Name:

1. Nikolaus lässt sich mit seinem Schlitten von Rentieren zur Verladestation der Weihnachtspakete hochziehen, die sich in der Höhe von 24m befindet. Die schiefe Ebene hat eine Länge von 56m.

Mit welcher Kraft müssen die Rentiere ziehen, wenn der Schlitten mit der gesamten Ladung eine Masse von 2,4 t besitzt?

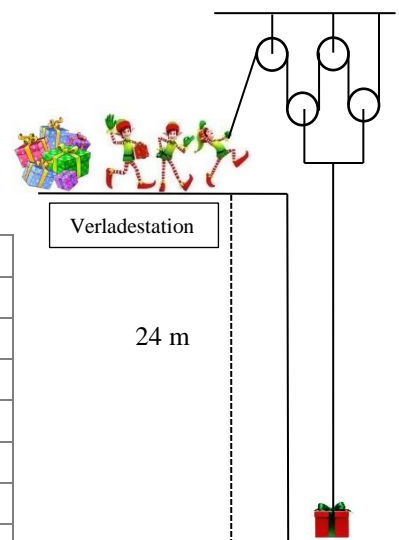
(Alle Reibungskräfte wurden vom Christkind außer Kraft gesetzt!)



																				/ 5
--	--	--	--	--	--	--	--	--	--	--	--	--	--	--	--	--	--	--	--	-----

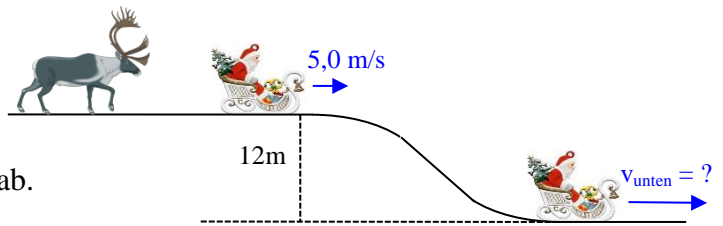
2. Die Weihnachtswichtel dagegen ziehen ein Paket mit dem abgebildeten Flaschenzug zur Verladestation hoch.

- a) Welche Seillänge müssen die Wichtel dabei ziehen und welche Zugkraft müssen sie aufwenden, wenn das Paket die Masse 36 kg hat?
- b) Welche Hubarbeit verrichten die Wichtel dabei?



																				/ 5
																				/ 3

3. Nach getaner Arbeit gönnt sich der Nikolaus eine Schlittenfahrt. Er lässt sich von Rentier Rudolf anschieben und startet oben mit der Geschwindigkeit von $5,0 \text{ m/s}$.



Dann saust er den Hügel der Höhe 12m hinab.

- Mit welcher Geschwindigkeit kommt der Nikolaus unten an, wenn man jegliche Reibung vernachlässigt?
- Wie lautet der Ansatz zur Berechnung der Geschwindigkeit unten, wenn durch Reibung 30% der potenziellen Energie „verloren“ gehen?
(Die Geschwindigkeit ist nicht zu berechnen! Nur der Ansatz ist verlangt!)

4. Einige Weihnachtswichtel waren dem Nikolaus nicht fleißig genug.
Zur „Strafe“ gibt er ihnen die beiden folgenden physikalischen Aufgaben:



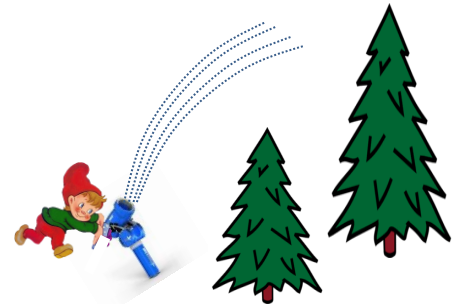
Berechne den physikalischen Term in der üblichen Einheit! (Runden nicht vergessen!)
Um welche physikalische Größe handelt es sich?

a) $2,5 \cdot 10^2 \text{ kg} \cdot \left(8,6 \frac{\text{km}}{\text{h}}\right)^2$


b) $\frac{2,6 \text{ N} \cdot 80 \text{ dm}}{\left(2,4 \frac{\text{m}}{\text{s}}\right)^2}$

																	/ 4
																	/ 4

5. Für eine weihnachtliche Stimmung dürfen die Wichtel mit einer Schneekanone Bäume „beschneien“.
Die elektrisch betriebene Schneekanone soll pro Sekunde 8,0 kg Schnee bis auf eine Höhe von 25m befördern können. Der Wirkungsgrad der Kanone beträgt dabei 85%.



Wie groß muss die elektrische Leistung der Kanone mindestens sein?

																	
																	Gutes Gelingen!
																	/ 7
														Summe:	/ 38		

