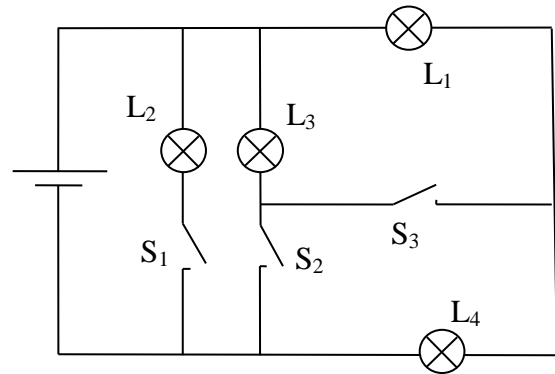


1. Kurzarbeit aus der Physik * Klasse 7b * 19.12.2016 * Gruppe A * Lösung

1.

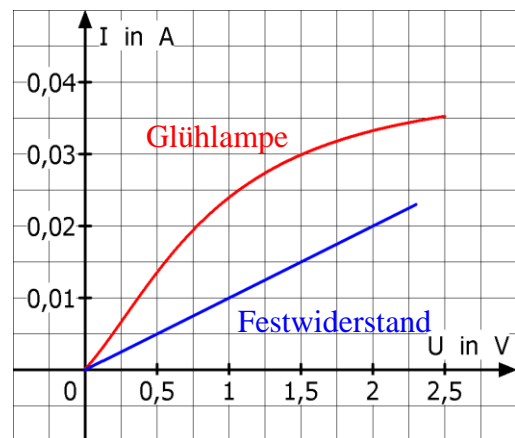
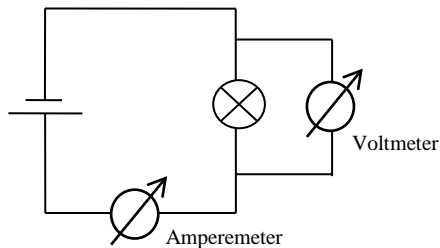
S ₁	0	1	0	0	1	1	0	1
S ₂	0	0	1	0	1	0	1	1
S ₃	0	0	0	1	0	1	1	1
L ₁	1	1	1	1	1	1	1	1
L ₂	0	1*	0	0	1*	1**	0	1
L ₃	0	0	1*	1	1*	1	1	1
L ₄	1	1	1	1*	1	1*	0	0



2. a) $U = R \cdot I = 460 \Omega \cdot 0,50 \text{ A} = 230 \text{ V}$

b) $I = \frac{U}{R} = \frac{12 \text{ V}}{60 \Omega} = 0,20 \text{ A}$

3. a)



b) $R = \frac{U}{I} = \frac{2,0 \text{ V}}{0,020 \text{ A}} = \frac{1,5 \text{ V}}{0,015 \text{ A}} = \frac{1,0 \text{ V}}{0,010 \text{ A}} = 100 \Omega$

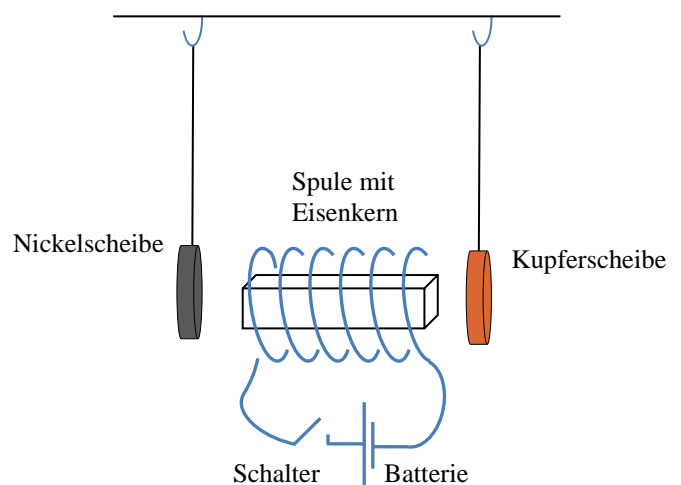
c) Bei 1,5 V beträgt die Stromstärke 0,030 A, d.h. $R = \frac{U}{I} = \frac{1,5 \text{ V}}{0,030 \text{ A}} = 50 \Omega$.

Der Widerstand des Lämpchens nimmt mit steigender Spannung zu, weil die Glühwendel zunehmend heißer wird.

4. Beim Einschalten des Stroms wird die Nickelscheibe angezogen, die Kupferscheibe dagegen nicht.

Grund:

Fließt durch die Spule elektrischer Strom, so wird sie zu einem Magneten, und der Eisenkern verstärkt das Magnetfeld noch. Da Nickel einer der drei ferromagnetischen Stoffe ist, wird die Nickelscheibe angezogen. Kupfer ist nicht ferromagnetisch, wird daher nicht angezogen.

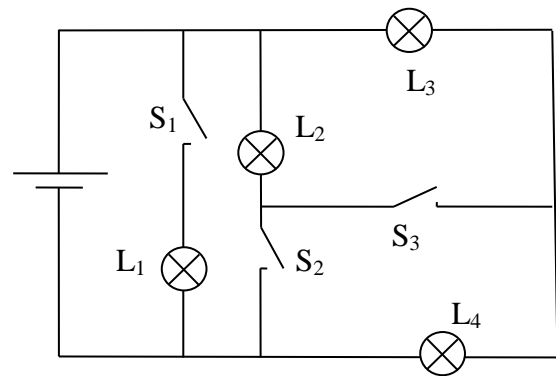


5. $135 \text{ mA} = 0,135 \text{ A}$; $0,065 \text{ MV} = 65 \text{ kV}$; $25 \mu\text{A} = 0,025 \text{ mA}$; $0,32 \text{ k}\Omega = 320 \Omega$

1. Kurzarbeit aus der Physik * Klasse 7b * 19.12.2016 * Gruppe B * Lösung

1.

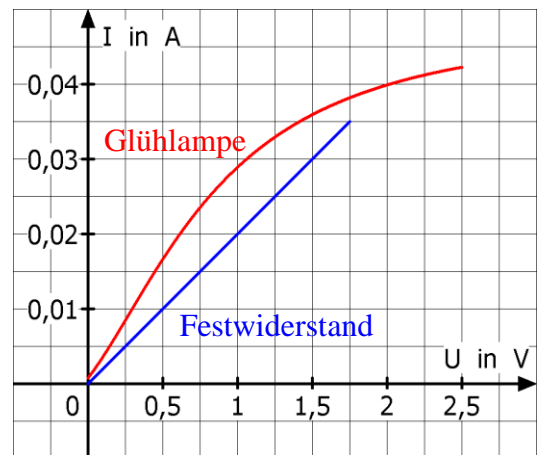
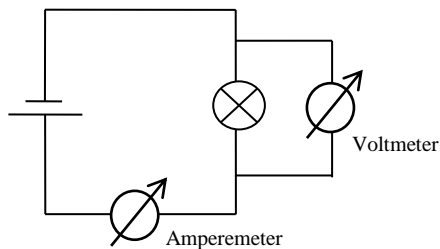
S ₁	0	1	0	0	1	1	0	1
S ₂	0	0	1	0	1	0	1	1
S ₃	0	0	0	1	0	1	1	1
L ₁	0	1*	0	0	1*	1**	0	1
L ₂	0	0	1*	1	1*	1	1	1
L ₃	1	1	1	1	1	1	1	1
L ₄	1	1	1	1*	1	1*	0	0



2. a) $U = R \cdot I = 115 \Omega \cdot 2,0 \text{ A} = 230 \text{ V}$

b) $I = \frac{U}{R} = \frac{24 \text{ V}}{60 \Omega} = 0,40 \text{ A}$

3. a)



b) $R = \frac{U}{I} = \frac{1,5 \text{ V}}{0,030 \text{ A}} = \frac{1,0 \text{ V}}{0,020 \text{ A}} = \frac{0,50 \text{ V}}{0,010 \text{ A}} = 50 \Omega$

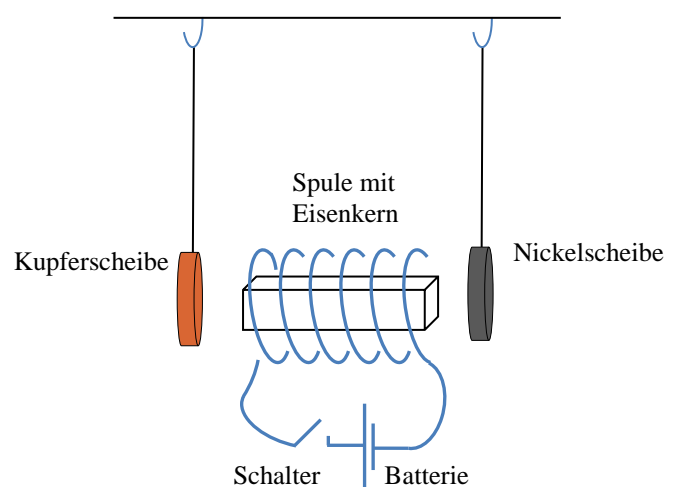
c) Bei 2,0 V beträgt die Stromstärke 0,040 A, d.h. $R = \frac{U}{I} = \frac{2,0 \text{ V}}{0,040 \text{ A}} = 50 \Omega$.

Der Widerstand des Lämpchens nimmt mit steigender Spannung zu, weil die Glühwendel zunehmend heißer wird.

4. Beim Einschalten des Stroms wird die Nickelscheibe angezogen, die Kupferscheibe dagegen nicht.

Grund:

Fließt durch die Spule elektrischer Strom, so wird sie zu einem Magneten, und der Eisenkern verstärkt das Magnetfeld noch. Da Nickel einer der drei ferromagnetischen Stoffe ist, wird die Nickelscheibe angezogen. Kupfer ist nicht ferromagnetisch, wird daher nicht angezogen.



5. $0,035 \text{ MV} = 35 \text{ kV}$; $0,65 \text{ k}\Omega = 650 \Omega$; $265 \text{ mA} = 0,265 \text{ A}$; $85 \mu\text{A} = 0,085 \text{ mA}$