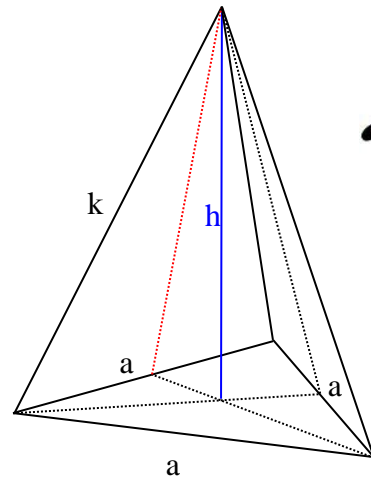


Mathematik * Jahrgangsstufe 9 * Aufgaben zum Volumen von Pyramiden

1. Eine gerade Pyramide besitzt als Grundfläche ein gleichseitiges Dreieck mit der Seitenlänge $a = 3,0\text{cm}$. Die Höhe der Pyramide beträgt $h = 2 a = 6,0\text{cm}$.

- a) Berechne die Kantenlänge k und die Länge der Höhe h_D in einem Seitendreieck.
b) Berechne Volumen und Oberflächeninhalt der Pyramide.

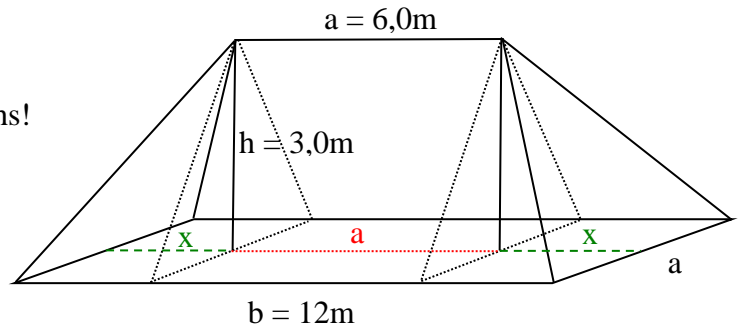


2. Das Bild zeigt ein so genanntes Walmdach.

Es gilt:

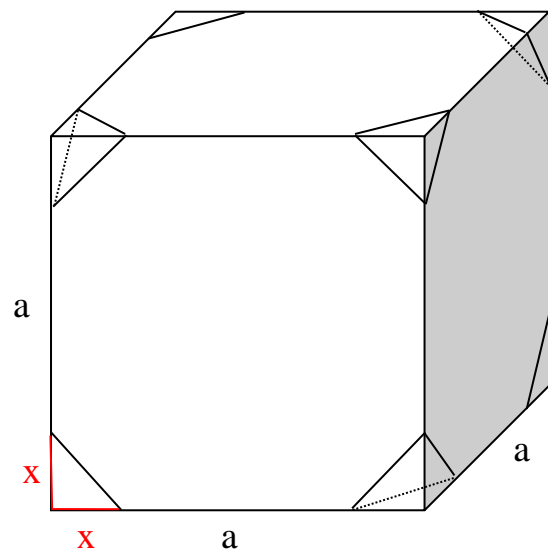
$$a = 6,0\text{m}, b = 12\text{m}, h = 3,0\text{m}$$

- a) Berechne das Volumen des Walmdachs!
Hinweis: Man kann das Walmdach in zwei kongruente Pyramiden und ein Prisma zerlegen.
b) Berechne den Oberflächeninhalt des Dachs (ohne Grundfläche).



3. Schneidet man von einem Würfel mit der Kantenlänge a regelmäßige Tetraeder mit drei Kantenlängen x ab, so entsteht ein neuer, sehr symmetrischer Körper.

- a) Berechne den Oberflächeninhalt des Körpers in der Einheit a^2 , wenn $x = 0,2 a$ gilt.
b) Berechne das Volumen des Körpers in der Einheit a^3 , wenn $x = 0,2 a$ gilt.
c) Zeichne ein sauberes Schrägbild des Körpers, falls $x = 0,5 a$ gilt. Wie groß ist nun der Oberflächeninhalt?



Mathematik * Jahrgangsstufe 9 * Aufgaben zum Volumen von Pyramiden * Lösungen

1. a) $k^2 = h^2 + x^2$ mit $x = \frac{2}{3} \cdot \frac{\sqrt{3}}{2} a = \frac{\sqrt{3}}{3} a$ also $k = \sqrt{6^2 + 3} \text{ cm} = \sqrt{39} \text{ cm}$

$$h_D^2 + \left(\frac{a}{2}\right)^2 = k^2 \Rightarrow h_D = \sqrt{39 - 1,5^2} \text{ cm} = \sqrt{36,75} \text{ cm}; \quad h_D = \frac{\sqrt{147}}{2} \text{ cm}$$



b) $V = \frac{1}{3} \cdot G \cdot h = \frac{1}{3} \cdot \frac{1}{2} \cdot a \cdot \frac{\sqrt{3}}{2} a \cdot h = \frac{1}{3} \cdot \frac{1}{2} \cdot 3 \cdot \frac{\sqrt{3}}{2} \cdot 3 \cdot 3 \text{ cm}^3 = \frac{9\sqrt{3}}{4} \text{ cm}^3$ und

$$A = \frac{1}{2} \cdot a \cdot \frac{\sqrt{3}}{2} a + 3 \cdot \frac{1}{2} \cdot a \cdot h_D = \frac{1}{2} \cdot 3 \cdot \frac{\sqrt{3}}{2} \cdot 3 \text{ cm}^2 + 3 \cdot \frac{1}{2} \cdot 3 \cdot \frac{\sqrt{147}}{2} \text{ cm}^2 = \frac{9 \cdot (\sqrt{3} + \sqrt{147})}{4} \text{ cm}^2$$

2. a) $x = \frac{1}{2} \cdot (b - a) = 3,0 \text{ m};$

$$V = 2 \cdot \frac{1}{3} \cdot x \cdot a \cdot h + \frac{1}{2} \cdot a \cdot h \cdot a = 2 \cdot \frac{1}{3} \cdot 3 \cdot 6 \cdot 3 \text{ m}^3 + \frac{1}{2} \cdot 6 \cdot 3 \cdot 6 \text{ m}^3 = 36 \text{ m}^3 + 54 \text{ m}^3 = 90 \text{ m}^3$$

b) Die Dachfläche besteht aus 2 Trapezflächen und 2 Dreiecksflächen:

$$A_{\text{Trapez}} = \frac{a+b}{2} \cdot h_1 \quad \text{mit} \quad h_1^2 = h^2 + \left(\frac{a}{2}\right)^2 \quad \text{also} \quad h_1 = \sqrt{9+9} \text{ m} = 3\sqrt{2} \text{ m}$$

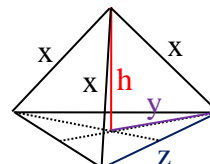
$$A_{\text{Dreieck}} = \frac{1}{2} \cdot a \cdot h_2 \quad \text{mit} \quad h_2^2 = h^2 + x^2 \quad \text{also} \quad h_2 = \sqrt{9+9} \text{ m} = 3\sqrt{2} \text{ m}$$

$$A_{\text{Dach}} = 2 \cdot \frac{a+b}{2} \cdot h_1 + 2 \cdot \frac{1}{2} \cdot a \cdot h_2 = (6+12) \cdot 3\sqrt{2} \text{ m}^2 + 6 \cdot 3\sqrt{2} \text{ m}^2 = 72\sqrt{2} \text{ m}^2 \approx 102 \text{ m}^2$$

3. a) $A = 6 \cdot a^2 - 8 \cdot 3 \cdot \left(\frac{1}{2} \cdot x^2\right) + 8 \cdot \frac{1}{2} \cdot \sqrt{2} x \cdot \left(\frac{\sqrt{3}}{2} \cdot \sqrt{2} x\right) =$

$$6 \cdot a^2 - 12 \cdot (0,2a)^2 + 4\sqrt{3} \cdot (0,2a)^2 = (5,52 + 0,16 \cdot \sqrt{3}) a^2 =$$

$$5,797 \dots a^2 \approx 5,80 a^2$$



b) $z = \sqrt{2} x$ und $y = \frac{2}{3} \cdot \frac{\sqrt{3}}{2} z = \frac{\sqrt{6}}{3} x$

$$h^2 = x^2 - y^2 \Rightarrow h = \sqrt{x^2 - \frac{6}{9} x^2} = \sqrt{\frac{3}{9} x^2} = \frac{\sqrt{3}}{3} x$$

$$V = a^3 - 8 \cdot \frac{1}{3} \cdot \left(\frac{1}{2} \cdot z \cdot \frac{\sqrt{3}}{2} z\right) \cdot h = a^3 - \frac{2}{3} z^2 \cdot h = a^3 - \frac{2}{3} \cdot 2x^2 \cdot \frac{\sqrt{3}}{3} x = a^3 - \frac{4\sqrt{3}}{9} x^3 =$$

$$a^3 - \frac{4\sqrt{3}}{9} (0,2a)^3 = a^3 - \frac{4\sqrt{3}}{9 \cdot 125} a^3 = \left(1 - \frac{4\sqrt{3}}{1125}\right) a^3 \approx 0,994 a^3$$

c)

